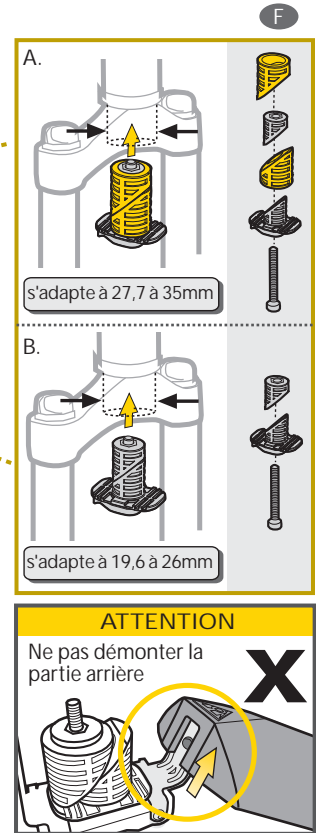
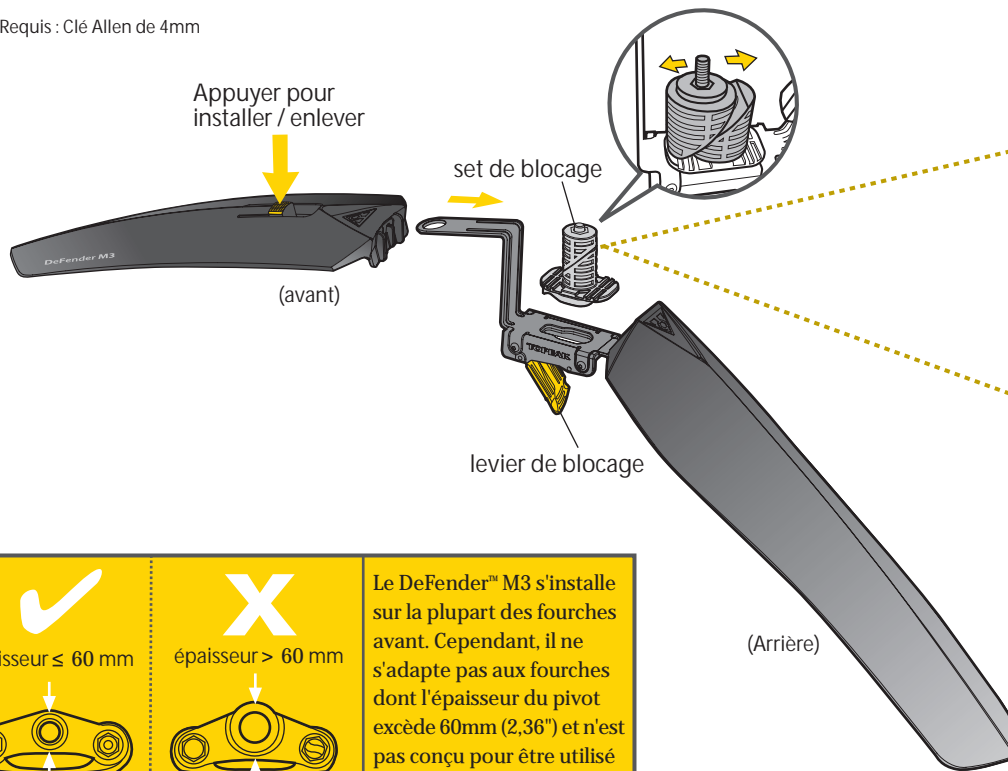
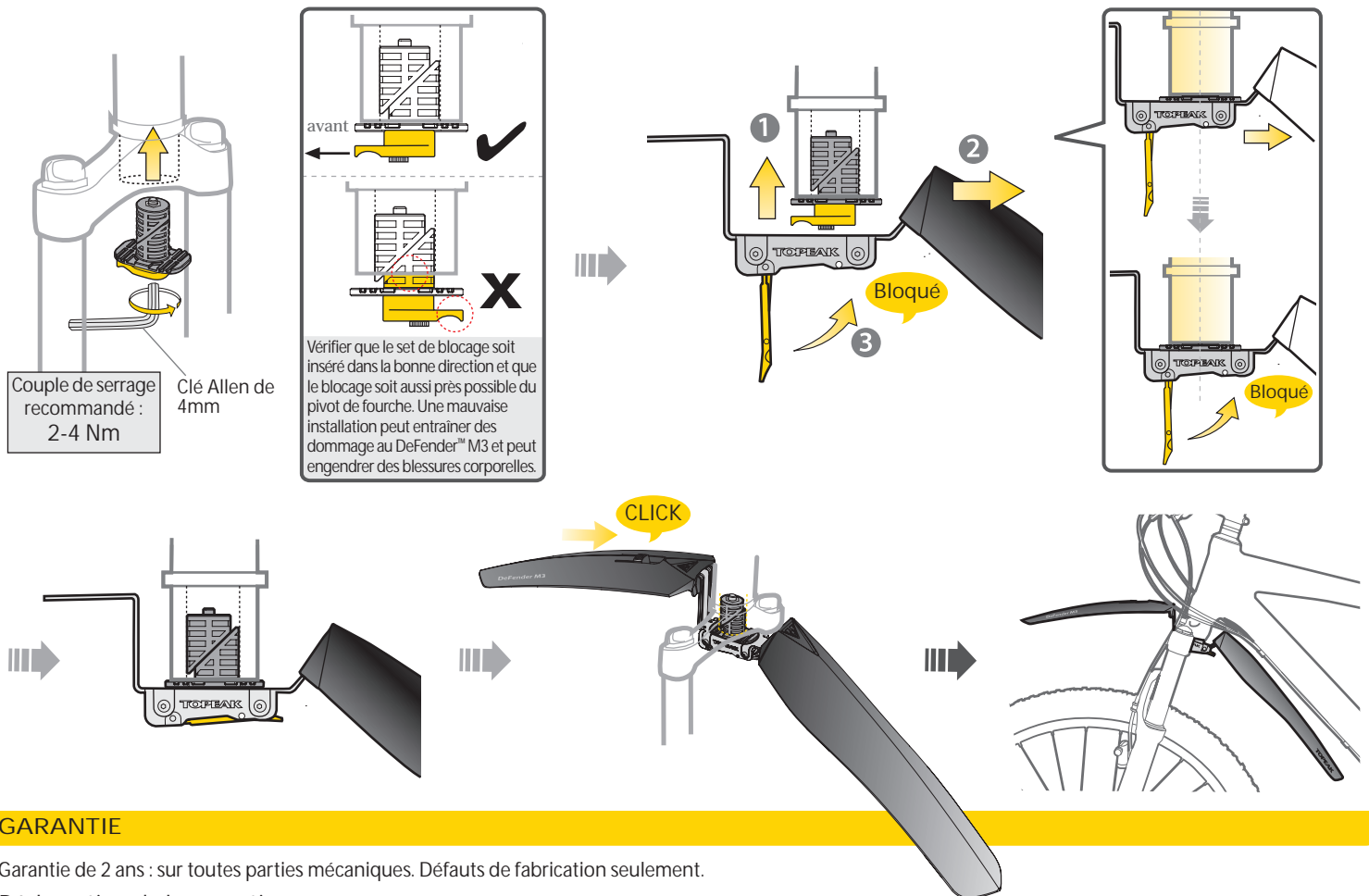


Outils Requis : Clé Allen de 4mm



✓ épaisseur ≤ 60 mm	✗ épaisseur > 60 mm	Le DeFender™ M3 s'installe sur la plupart des fourches avant. Cependant, il ne s'adapte pas aux fourches dont l'épaisseur du pivot excède 60mm (2,36") et n'est pas conçu pour être utilisé avec les standards 1,5"

INSTALLATION



GARANTIE

Garantie de 2 ans : sur toutes parties mécaniques. Défauts de fabrication seulement.

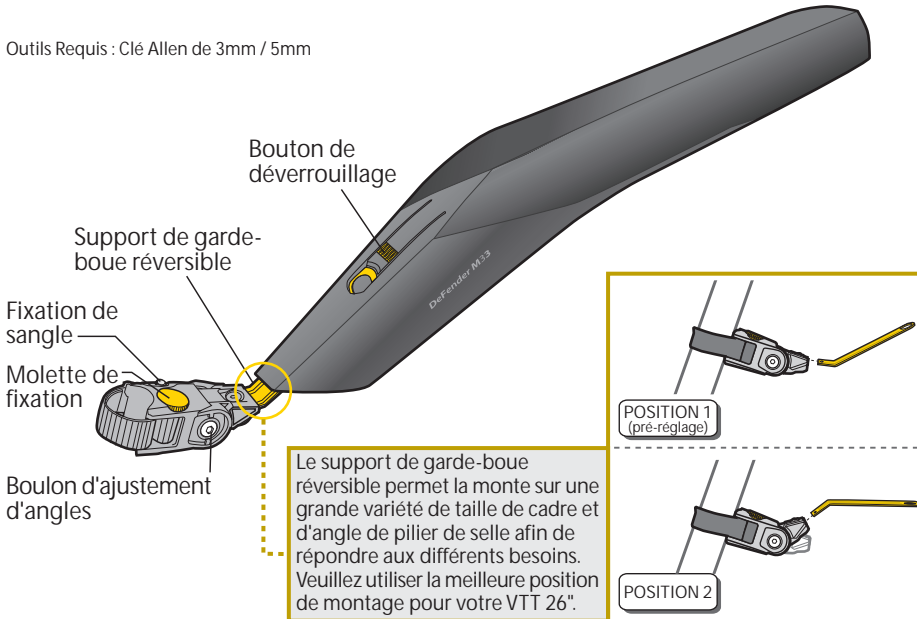
Réclamation de la garantie

Pour bénéficier de notre service de garantie, vous devez être en possession de la facture d'achat originale. Si le produit nous est retourné sans cette facture d'achat, nous considérons la date de fabrication comme début de la garantie. Toute garantie sera considérée comme nulle si le produit a été endommagé suite à une chute, à un abus, une surcharge, à un quelconque changement ou modification ou à une utilisation autre que celle décrite dans ce manuel.

* Les spécifications et l'apparence peuvent être sujettes à certaines modifications.

Contactez votre revendeur Topeak si vous avez la moindre question. For customers in the USA, call: 1-800-250-3068, Website: www.topeak.com

Outils Requis : Clé Allen de 3mm / 5mm



AJUSTEMENT DE L'ANGLE

Clé Allen de 5mm

Couple de serrage recommandé : 2-4 Nm

AVERTISSEMENT

Ajustez l'angle du DeFender™ M33 en desserrant le boulon d'ajustement d'angle et en resserrant une fois que l'angle désiré a été atteint. Afin d'éviter un démontage complet et de possibles dommages, NE PAS desserrer le boulon complètement.

INSTALLATION

- Relâcher le levier de blocage et la fixation de sangle
 - Tirer et tourner la molette de fixation afin d'ajuster la longueur de la sangle
- Engager la fixation de sangle dans le levier de blocage jusqu'à entendre le "Click"
 - Appuyer sur la molette de fixation afin de maintenir la sangle en place.
- Fermer le levier de blocage afin de serrer le DeFender™ M33 sur le pilier de selle.
 - CLICK

INSTALLATION DU SUPPORT DE GARDE-BOUE RÉVERSIBLE (POSITION 1 À POSITION 2)

POSITION 1 (pré-réglage)

Appuyer sur le bouton de déverrouillage pour retirer le garde-boue.

Clé Allen de 3mm

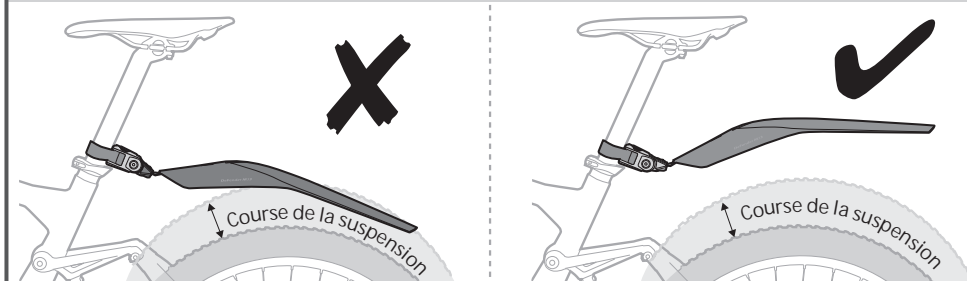
Support de garde-boue

Retourner le support de garde-boue

CLICK

POSITION 2

Pour les vélos avec suspension arrière



AVERTISSEMENT

En ajustant l'angle du DeFender™ M33, vérifier que l'écart entre le DeFender™ M33 et le pneu soit supérieur à la course de la suspension arrière. Un écart incorrect pourrait endommager le DeFender™ M33, le vélo ou causer d'éventuels dommages corporels.